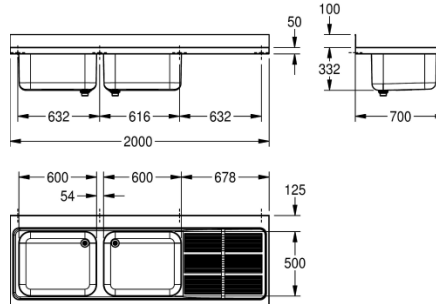


Modell-Linie: MAXIMA | MAXL212-200

Gewerbespülen aus Edelstahl | Gewerbespülen aus Edelstahl



KWC-Nr.

2000057584
Tropfteil rechts

2000057586
Tropfteil links

2000104003
Set aus MAXL217-200 + Untergestell MAXF200-70 zum verschrauben

2000104010
Set aus MAXL212-200 + Untergestell MAXF200-70 zum verschrauben

Abtropfflächenposition

rechts

links

rechts

rechts

Gewerbespüle, optional montierbar als Aufлагespüle (Untergestell) oder für Wandmontage (Konsolen). Chromnickelstahl, Oberfläche seidenmatt, Materialstärke 1,0 mm, zwei fugenlos eingeschweißte Becken, mit G 1 1/2 B Ventilkörper und 2-teiligem Überlauf-Standrohr, umlaufender Schwallrand, Armaturenbank 100 mm (T), fugenlose Rückwand als Spritzschutz 100 mm (H), verstärkte

Abtropffläche rechts, mit Riffelung und Schwallrand zum Becken geeignet, inklusive vorgefertigter Befestigungspunkte / Lochbohrungen für Untergestell / Konsolen.

Abmessungen 2000 x 432 x 700 mm (B x H x T)
Muldenmaße 600 x 300 x 500 mm (B x H x T)

Technische Daten

Becken: Höhe	300 mm
Oberflächenbehandlung des Beckens	seidenmatt
Becken: Tiefe	500 mm
Becken: Breite	600 mm
Abtropfflächenposition	rechts
Abtropffläche oder Ablage	Abtropffläche
Anzahl Abtropf- / Ablageflächen	yes
Material	Edelstahl
Materialtyp	1.4301 Chromnickelstahl V2A
Materialstärke	1 mm
Geräuschdämmung	ja
Gesamttiefe	700 mm
Gesamthöhe	432 mm
Gesamtbreite	2.000 mm
Schwallrand	ja
Oberflächenbehandlung	seidenmatt
Kundenspezifisch	nein
Armaturenbank	ja

Becken: Höhe	300 mm
Oberflächenbehandlung des Beckens	seidenmatt
Becken: Tiefe	500 mm
Becken: Breite	600 mm
Abtropfflächenposition	rechts
Abtropffläche oder Ablage	Abtropffläche
Anzahl Abtropf- / Ablageflächen	yes
Material	Edelstahl
Materialtyp	1.4301 Chromnickelstahl V2A
Materialstärke	1 mm
Geräuschdämmung	ja
Gesamttiefe	700 mm
Gesamthöhe	432 mm
Gesamtbreite	2.000 mm
Schwallrand	ja
Oberflächenbehandlung	seidenmatt
Kundenspezifisch	nein
Armaturenbank	ja



KWC

MAXIMA Gewerbspüle

Modell-Linie: MAXIMA | MAXL212-200

Gewerbspülen aus Edelstahl | Gewerbspülen aus Edelstahl

Art der Montage	am Produkt montiert
Position Ablauf	rechte hintere Ecke
Ausladung Ablauf	216 mm
Ablaufgarnitur inklusive	ja
Durchmesser Ablaufbohrung	DN 40
teamNumber	0
sanitasTroeschNumber	0